

Walraven VibraTek® MS-2X Amortyzatory sprężynowe

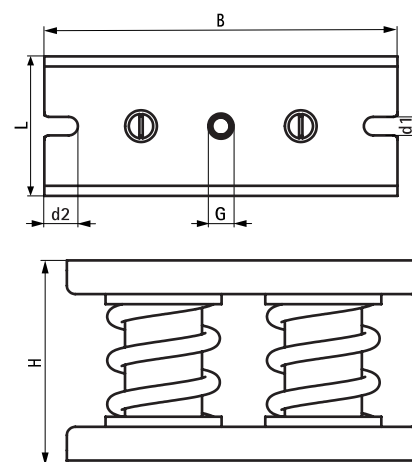
(L2 05 12)

amortyzator sprężynowy o wysokiej wydajności dla dużych obciążeń podwieszonych



Zalety i właściwości

- zalecany dla urządzeń o niskich prędkościach obrotowych, od 600 obr/min wzwyż
- korpus malowany proszkowo zapewnia zwiększoną odporność korozyjną
- elastyczne wewnętrzne wypełnienie zapobiega przedostawaniu się zanieczyszczeń i ciał stałych oraz uszkodzeń sprężyny pod wpływem obciążeń
- wyprofilowanie metalowej podstawy zapewnia zwiększoną sztywność
- otwory w podstawie ułatwiają pozycjonowanie i kotwienie do podłoża



Nr kat.	G	L	B	H	d1	d2	Min. Obciążenie (N)	Max. Obciążenie (N)	Min. Optymalne Obciążenie (N)	Max. Optymalne Obciążenie (N)	Nom. Ugięcie (mm)	Pud.
2802003000	M12	83 mm	210	122	11	20	300	3 000	600	2 760	25,0	5
2802004000	M12	83 mm	210	122	11	20	400	4 000	800	3 680	25,0	5
2802006000	M12	83 mm	210	122	11	20	600	6 000	1 200	5 520	25,0	5
2802008000	M12	83 mm	210	122	11	20	800	8 000	1 600	7 360	25,0	5
2802010000	M12	83 mm	210	122	11	20	1 000	10 000	2 000	9 200	25,0	5
2802012000	M12	83 mm	210	122	11	20	1 200	12 000	2 400	11 040	25,0	5

Zobacz kartę katalogową produktu, aby uzyskać więcej informacji.