



# Moduł B

# Moduł C (MX.03)

DO REGULATORÓW KOTŁA SERII **ecoMAX**, **ecoMAXX**



## INSTRUKCJA INSTALACJI

WYDANIE: 1.6



## **SPIS TREŚCI**

1	Wskazówki bezpieczeństwa.....	4
2	Przeznaczenie .....	5
3	Informacje dotyczące dokumentacji.....	5
4	Przechowywanie dokumentacji .....	5
5	Stosowane symbole .....	5
6	Dyrektywa WEEE 2012/19/UE .....	5
7	Dane techniczne.....	6
8	Warunki magazyn. i transportu .....	6
9	<b>MONTAŻ.....</b>	<b>6</b>
9.1	WARUNKI ŚRODOWISKOWE .....	6
9.2	WYMAGANIA MONTAŻOWE .....	6
9.3	MONTAŻ MODUŁU.....	6
9.4	STOPIEŃ OCHRONY IP .....	7
9.5	PODŁĄCZENIE DO MODUŁU GŁÓWNEGO REGULATORA .	8
9.6	PODŁĄCZENIE INSTALACJI ELEKTRYCZNEJ .....	19
9.7	POŁĄCZENIA OCHRONNE .....	19
9.8	WYMIANA BEZPIECZNIKA SIECIOWEGO .....	19
10	Możliwe usterki .....	19
11	Zamawianie modułu.....	20

## 1 Wskazówki bezpieczeństwa

Wymagania związane z bezpieczeństwem sprecyzowane są w poszczególnych działach niniejszej instrukcji. Oprócz nich w szczególności należy zastosować się do poniższych wymogów:



- Przed przystąpieniem do montażu, napraw czy konserwacji oraz podczas wykonywania wszelkich prac przyłączeniowych należy bezwzględnie odłączyć zasilanie sieciowe oraz upewnić się czy zaciski i przewody elektryczne nie są pod napięciem,
- Po wyłączeniu regulatora za pomocą klawiatury na zaciskach regulatora może wystąpić napięcie niebezpieczne,
- Regulator nie może być wykorzystywany niezgodnie z przeznaczeniem,
- Należy stosować dodatkową automatykę zabezpieczającą instalację centralnego ogrzewania, przed skutkami awarii regulatora bądź błędów w jego oprogramowaniu,
- Regulator nie jest urządzeniem iskrobezpiecznym, tzn. w stanie awarii może być źródłem iskry bądź wysokiej temperatury, która w obecności pyłów lub gazów palnych może wywołać pożar lub wybuch. Dlatego regulator należy separować od pyłów i gazów palnych np. przez odpowiednią zabudowę,
- Regulator musi zostać zainstalowany przez wykwalifikowany personel, zgodnie z obowiązującymi normami i przepisami,
- Modyfikacja zaprogramowanych parametrów powinna być przeprowadzana tylko przez osobę zaznajomioną z niniejszą instrukcją,
- Stosować tylko w obiegach grzewczych wykonanych zgodnie z obowiązującymi przepisami,
- Instalacja elektryczna w której pracuje regulator powinna być zabezpieczona bezpiecznikiem dobranym odpowiednio do stosowanych obciążeń,
- Regulator nie może być użytkowany z uszkodzoną obudową,
- W żadnym wypadku nie wolno dokonywać modyfikacji konstrukcji regulatora,
- W regulatorze zastosowano odłączenie elektroniczne podłączonych urządzeń (działanie typu 2Y zgodnie z PN-EN 60730-1)
- Należy uniemożliwić dostęp osób niezaznajomionych z niniejszą instrukcją a w szczególności dzieci do regulatora.

## 2 Przeznaczenie

Moduł B i C (MX0.3) uzupełnia zakres funkcji realizowanych przez regulatory ecoMAX800 wykonanie: T, P2, P3, ecoMAXX800 wykonanie: R2, T2, R3, R4, ecoMAX850 wykonanie: P2, R2, ecoMAX860 wykonanie: D1, P1, P2, P3, ecoMAX910R1, ecoMAX920P2 oraz ecoMAX850I3. Moduły nie mogą pracować jako samodzielne urządzenia. Wykorzystanie modułu i wykonywane przez niego funkcje uzależnione są od regulatora głównego, z którym moduł współpracuje. Wszystkie ustawienia dla modułu B i C wykonuje się w regulatorze głównym. Regulator może być użytkowany w obrębie gospodarstwa domowego i podobnego oraz w budynkach lekko przemysłowych.

## 3 Informacje dotyczące dokumentacji

Instrukcja modułu stanowi uzupełnienie dokumentacji regulatora głównego. W szczególności oprócz zapisów w niniejszej instrukcji należy stosować się do dokumentacji tego regulatora. Obsługa urządzeń obsługiwanych przez moduł opisana jest w instrukcji odpowiedniego regulatora głównego. Za szkody spowodowane nieprzestrzeganiem instrukcji producent nie ponosi odpowiedzialności.

## 4 Przechowywanie dokumentacji

Prosimy o staranne przechowywanie niniejszej instrukcji montażu i obsługi oraz wszystkich innych obowiązujących dokumentacji, aby w razie potrzeby można było w każdej chwili z nich skorzystać. W razie przeprowadzki lub sprzedaży urządzenia należy przekazać dołączoną dokumentację nowemu użytkownikowi / właścicielowi.

## 5 Stosowane symbole

W instrukcji stosuje się następujące symbole graficzne:



- symbol oznacza pożyteczne informacje i wskazówki,



- symbol oznacza ważne informacje od których zależeć może zniszczenie mienia, zagrożenie dla zdrowia lub życia ludzi i zwierząt domowych.

Uwaga: za pomocą symboli oznaczono istotne informacje w celu ułatwienia zaznajomienia się z instrukcją. Nie zwalnia to jednak użytkownika i instalatora od przestrzegania wymagań nie oznaczonych za pomocą symboli graficznych!

## 6 Dyrektywa WEEE 2012/19/UE

Zakupiony produkt zaprojektowano i wykonano z materiałów najwyższej jakości i komponentów, które podlegają recyklingowi i mogą być ponownie użyte.

Produkt spełnia wymagania **Dyrektywy Parlamentu Europejskiego i Rady 2012/19/UE z dnia 4 lipca 2012 r. w sprawie zużytego sprzętu elektrycznego i elektronicznego (WEEE)**, zgodnie z którą oznaczony jest symbolem przekreślonego kołowego kontenera na odpady (jak poniżej), informującym, że podlega on selektywnej zbiórce.



Obowiązki po zakończeniu okresu użytkowania produktu:

- utylizować opakowania i produkt na końcu okresu użytkowania w odpowiedniej firmie recyklingowej,
- nie wyrzucać produktu razem ze zwykłymi odpadami,
- nie palić produktu.

Stosując się do powyższych obowiązków kontrolowanego usuwania zużytego sprzętu elektrycznego i elektronicznego, unikasz szkodliwego wpływu na środowisko naturalne i zagrożenia zdrowia ludzkiego.

## 7 Dane techniczne

Zasilanie	230V~, 50Hz,
Prąd pobierany	0,02 A <sup>1</sup>
Maksymalny prąd znamionowy	6 (6) A
Stopień ochrony	IP 20, IP 00 <sup>2</sup>
Temperatura otoczenia	0...50°C
Temperatura składowania	-15...+65°C
Wilgotność względna	5...85% bez kondensacji pary wodnej
Zakres pomiarowy temp. czujników CT4	0...100°C
Dokładność pomiaru temp. czujnikami CT4 i CT4-P	±2°C
Przyłącza	Zaciski śrubowe po stronie napięcia sieciowego 2,5 mm <sup>2</sup> Zaciski śrubowe po stronie sterującej 1,5 mm <sup>2</sup>
Gabaryty zewnętrzne	140x90x65 mm
Masa kompletu	0,3 kg
Normy	PN-EN 60730-2-9 PN-EN 60730-1
Klasa oprogramowania	A
Klasa ochrony	Do wbudowania do przyrządów klasy I
Stopień zanieczyszczenia otoczenia	2 wg. PN-EN 60730-2-9

## 8 Warunki magazyn. i transportu

Regulator nie może być narażony na bezpośrednie oddziaływanie warunków atmosferycznych, tj. deszczu oraz promieni słonecznych. Temperatura składowania i transportu nie powinna przekraczać zakresu -15...+65°C.

Podczas transportu nie może być narażony na wibracje większe niż odpowiadające typowym warunkom transportu kotłowego.

## 9 MONTAŻ

### 9.1 Warunki środowiskowe

Ze względu na zagrożenie pożarowe zabrania się stosowania regulatora w atmosferach wybuchowych gazów oraz pyłów (np. pył

<sup>1</sup> Jest to prąd pobierany przez sam regulator. Całkowity pobór prądu zależy od podłączonych do regulatora urządzeń.

<sup>2</sup> IP20 -od strony czołowej modułu wykonawczego, IP00 – od strony zacisków modułu wykonawczego.

węglowy). Należy separować regulator poprzez stosowanie odpowiedniej zabudowy. Ponadto regulator nie może być użytkowany w warunkach wystąpienia kondensacji pary wodnej oraz być narażony na działanie wody.

### 9.2 Wymagania montażowe

Regulator powinien zostać zainstalowany przez wykwalifikowanego i autoryzowanego instalatora, zgodnie z obowiązującymi normami i przepisami.

Za szkody spowodowane nieprzebraniem niniejszej instrukcji producent nie ponosi odpowiedzialności.

Regulator przeznaczony jest do wbudowania. Nie może być użytkowany jako urządzenie wolnostojące.

Temperatura otoczenia oraz powierzchni montażowej nie powinna przekraczać zakresu 0...50°C.

### 9.3 Montaż modułu

Moduł wykonawczy musi być zabudowany. Zabudowa musi zapewnić stopień ochrony odpowiadający warunkom środowiskowym, w których regulator będzie użytkowany. Ponadto musi uniemożliwić użytkownikowi dostęp do części pod napięciem niebezpiecznym, np. zacisków. Do zabudowania można użyć standardowej obudowy instalacyjnej o szerokości ośmiu modułów, jak pokazano na Rys. 3a. W takim przypadku użytkownik ma dostęp do powierzchni czołowej modułu wykonawczego.

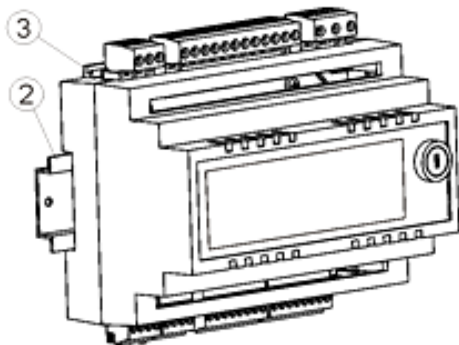


Obudowa z tworzywa sztucznego użyta do zabudowania modułu oraz sąsiadujące aparaty powinny spełniać wymagania odporności na płomień UL94-V0 lub GWT 850°C.

Zabudowę mogą stanowić również elementy kotła otaczające cały moduł Rys. 3b. Przestrzeń potrzebna dla modułu wykonawczego pokazana jest na Rys. 2 oraz Rys. 3. Obudowa modułu nie zapewnia odporności na pył i wodę. W celu ochrony przed tymi czynnikami należy zabudować moduł odpowiednią obudową.

Moduł przeznaczony jest do zamontowania na znormalizowanej szynie DIN TS35. Szynę należy zamocować pewnie na sztywnej powierzchni. Przed umieszczeniem modułu na szynie (2) należy podnieść do góry zaczepy (3) za pomocą śrubokręta, Rys. 1.

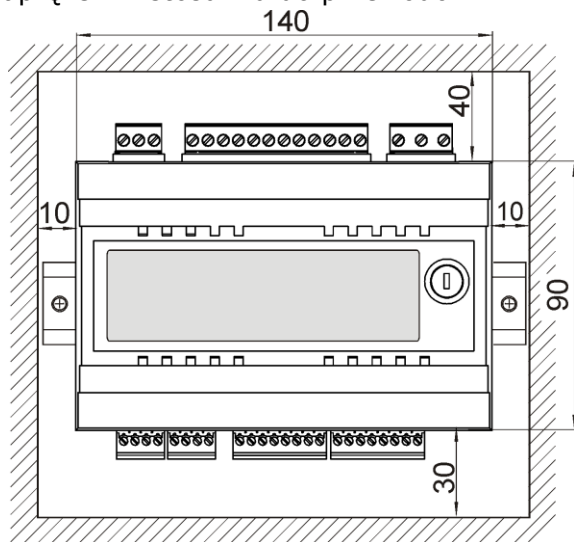
Po ułożeniu na szynie wcisnąć zaczepy (3) do pierwotnej pozycji. Upewnić się że urządzenie jest zamocowane pewnie i nie jest możliwe jego odjęcie od szyny bez użycia narzędzia.



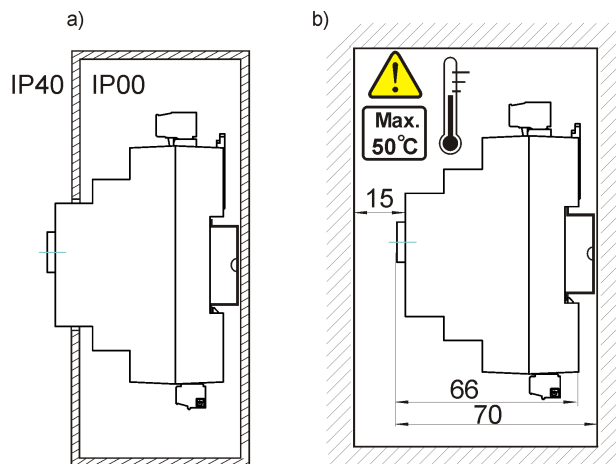
Rys. 1 Osadzenie regulatora na szynie: 1- moduł wykonawczy, 2 – szyna DIN TS35, 3 – zaczepy.

Ze względu na bezpieczeństwo należy zachować bezpieczny odstęp pomiędzy częściami czynnymi zacisków modułu wykonawczego a przewodzącymi (metalowymi) elementami zabudowy (co najmniej 10 mm).

Przewody przyłączeniowe muszą być zabezpieczone przed wyrwaniem, obluźnianiem lub zabudowane w taki sposób, że nie będzie możliwe wystąpienie naprężeń w stosunku do przewodów.



Rys. 2 Warunki zabudowy modułu



Rys. 3 Metody zabudowy modułu: a) – w obudowie modułowej z dostępem do powierzchni czołowej, b) – w obudowie bez dostępu do powierzchni czołowej.

#### 9.4 Stopień ochrony IP

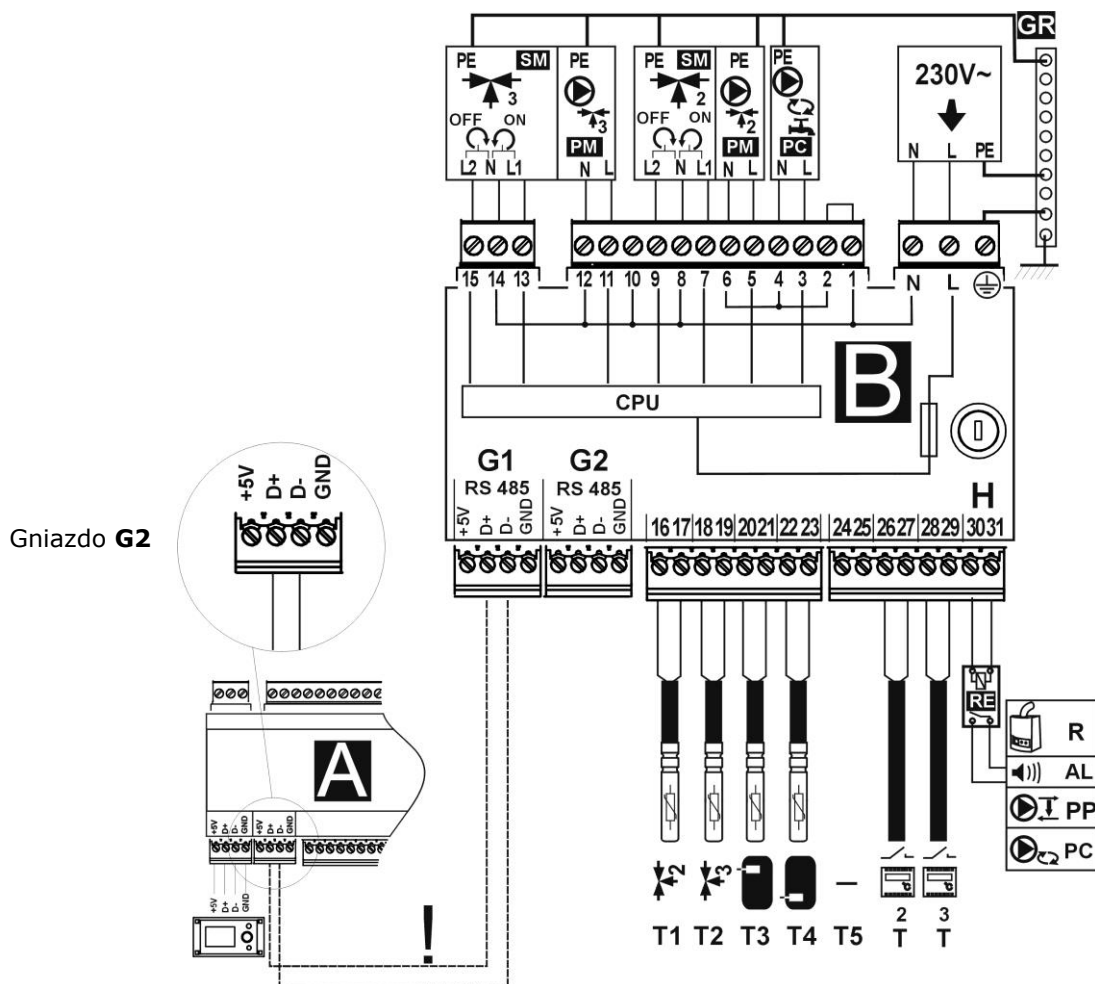
Obudowa modułu wykonawczego zapewnia różne stopnie ochrony IP zależności od sposobu montażu. Wyjaśnienie podaje Rys. 3a. Po zabudowaniu zgodnie z tym rysunkiem od czoła obudowy modułu wykonawczego urządzenie posiada stopień ochrony IP 20 (podany na tabliczce znamionowej), a obudowa od strony zacisków posiada stopień ochrony IP 00, dlatego zaciski modułu wykonawczego muszą być bezwzględnie zabudowane uniemożliwiając dostęp do tej części obudowy. Jeśli zachodzi potrzeba uzyskania dostępu do części z zaciskami należy odłączyć zasilanie sieciowe, upewnić się że na zaciskach i przewodach nie występuje napięcie sieciowe, po czym zdemontować zabudowę modułu wykonawczego.

## 9.5 Podłączenie do modułu głównego regulatora



W niniejszym punkcie pokazano przykładowe, poglądowe schematy połączeń elektrycznych dla modułu B i C. Szczegółowe, właściwe połączenia elektryczne dla modułów B i C oraz funkcje modułu B, C są pokazane w instrukcji obsługi dedykowanej dla regulatora głównego A.

**Uwaga: urządzenie współpracuje jedynie z siłownikami zaworów wyposażonych w wyłączniki krańcowe.**

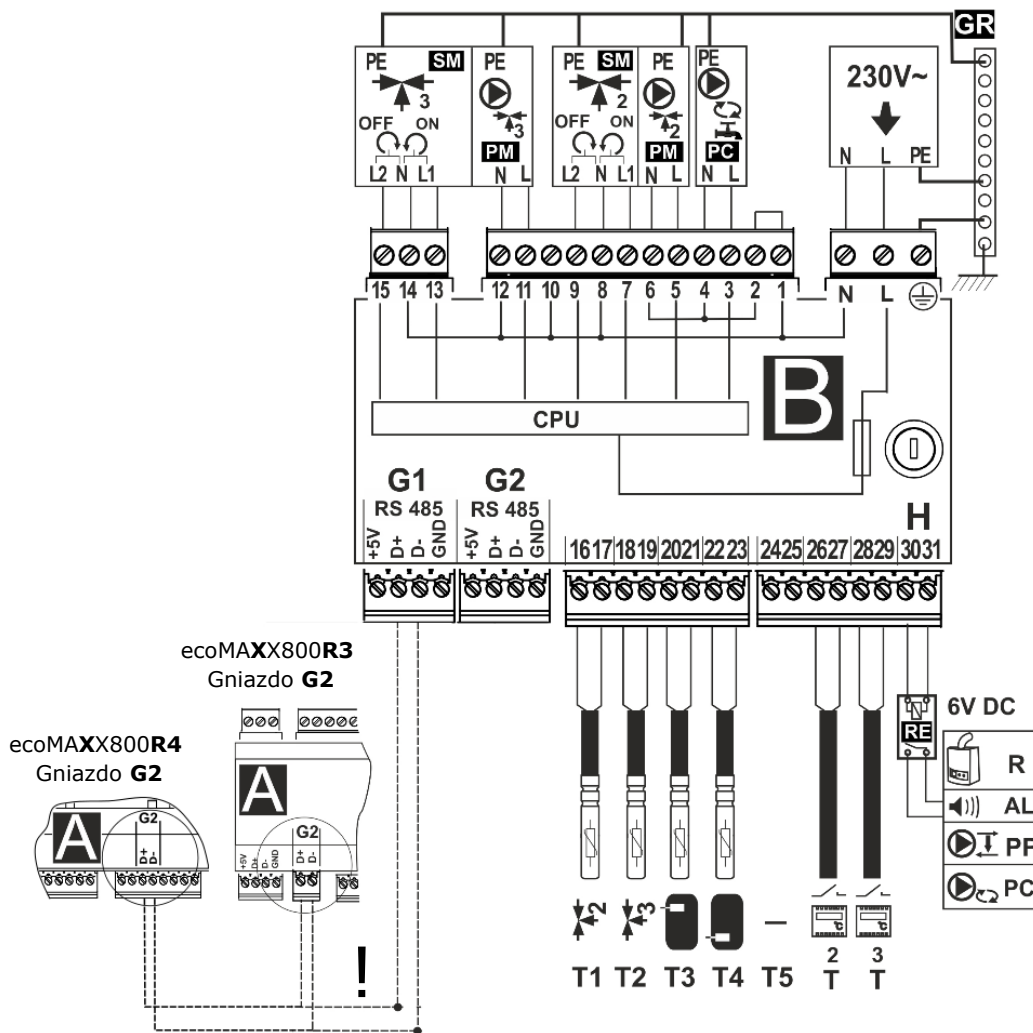


Rys. 4<sup>3</sup> Schemat połączeń elektrycznych dla modułu B do **ecoMAXX800 R2, T2**:

**G1** – gniazdo transmisji RS485 do podłączenia głównego modułu A, **!** – łączyć wyłącznie dwuprzewodowo (nie łączyć czterema przewodami, grozi to uszkodzeniem regulatora), **T1** – czujnik temperatury obiegu mieszacza (typ CT4), **T2** – czujnik temperatury obiegu mieszacza (typ CT4), **T3** – czujnik bufora górny (typ CT4), **T4** – czujnik bufora dolny (typ CT4), **T** – termostat pokojowy (zwierno-rozwierny), **A** – regulator główny, **230V~** - zasilanie sieciowe, **SM** – siłownik mieszacza, **PM** – pompa mieszacza, **H** – wyjście napięciowe, **RE** - przekaźnik (5-6V, max 80mA), **R** – kocioł rezerwowy, **AL** – sygnalizacja alarmów, **PC** – pompa cyrkulacyjna ciepłej wody użytkowej, **PP** – pompa przevalowa, **GR** – listwa zerowa, **CPU** – sterowanie.

<sup>3</sup> Pokazany schemat służy jedynie do celów poglądowych!. Właściwe podłączenia elektryczne są zazwyczaj pokazane w instrukcji obsługi regulatora głównego.

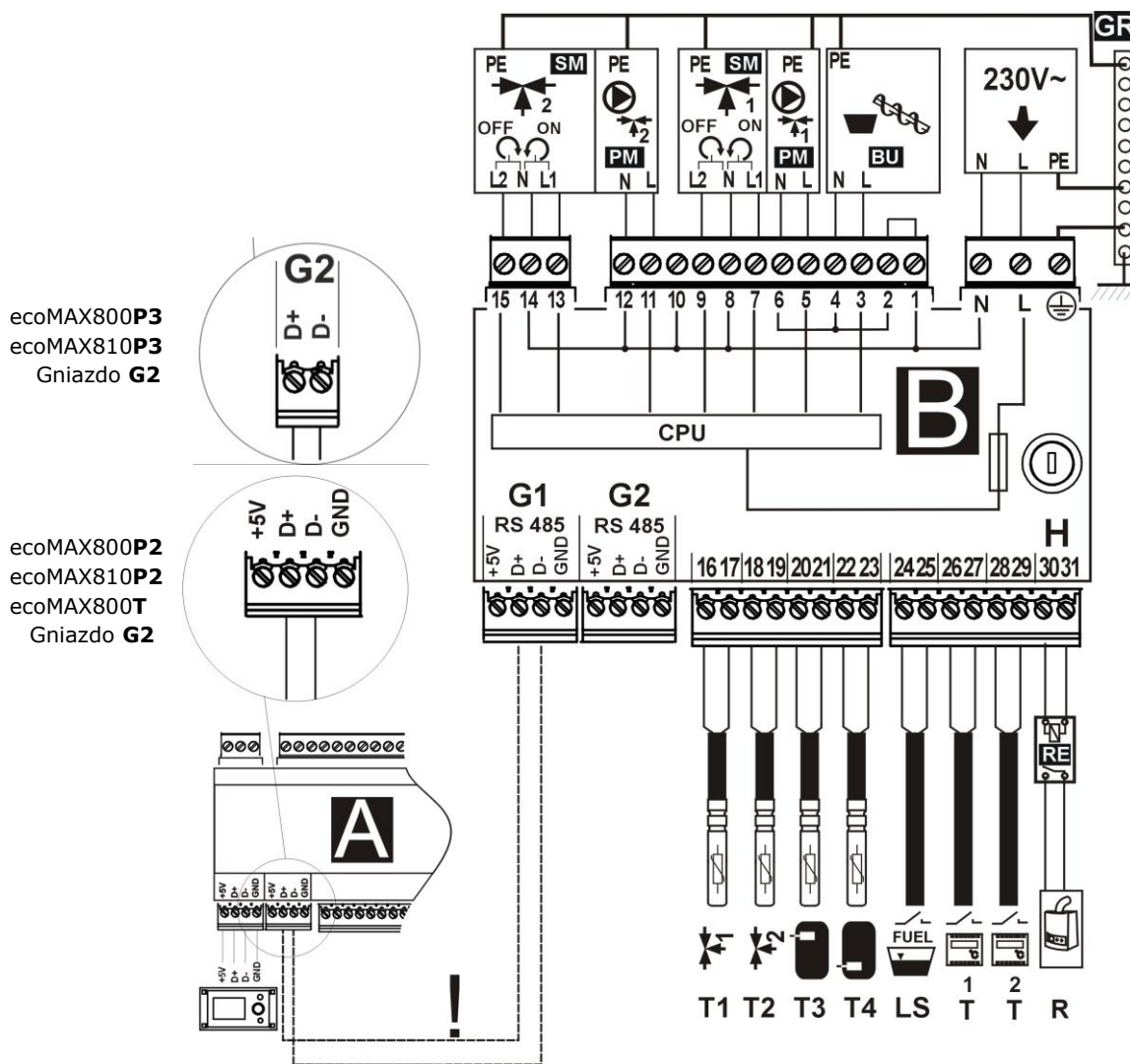




Rys. 5<sup>4</sup> Schemat połączeń elektrycznych dla modułu B do **ecoMAXX800 R3, R4**:

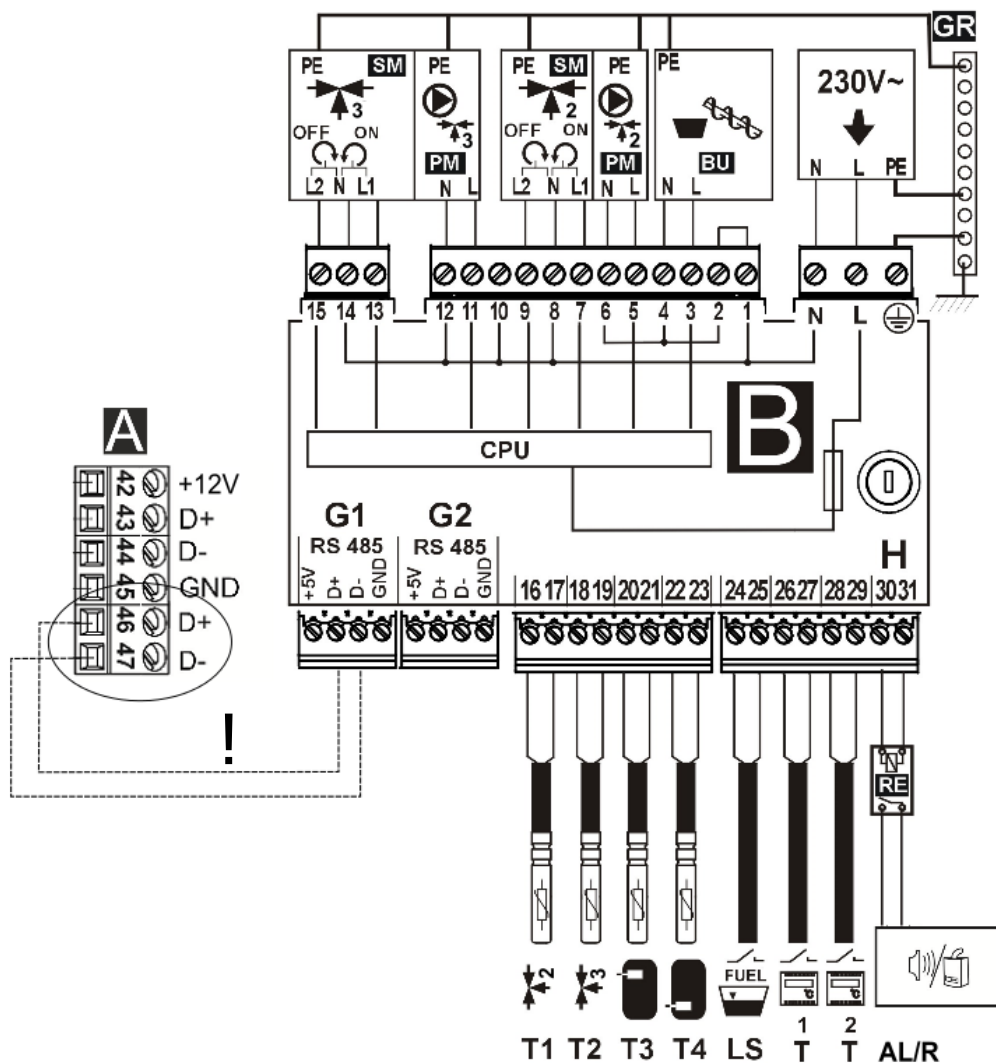
**G2** – gniazdo transmisji RS485 do podłączenia głównego modułu A, **!** – łączyć wyłącznie dwuprzewodowo (nie łączyć czterema przewodami, grozi to uszkodzeniem regulatora), **T1** – czujnik temperatury obiegu mieszacza (typ CT4), **T2** – czujnik temperatury obiegu mieszacza (typ CT4), **T3** – czujnik bufora górny (typ CT4), **T4** – czujnik bufora dolny (typ CT4), **T** – termostat pokojowy (zwierno-rozwierny), **A** – regulator główny, **230V~** - zasilanie sieciowe, **SM** – siłownik mieszacza, **PM** – pompa mieszacza, **H** – wyjście napięciowe, **RE** - przekaźnik (5-6V, max 80mA), **R** – kocioł rezerwowy, **AL** – sygnalizacja alarmów, **PC** – pompa cyrkulacyjna ciepłej wody użytkowej, **PP** – pompa przevalowa, **GR** – listwa zerowa, **CPU** – sterowanie.

<sup>4</sup> Pokazany schemat służy jedynie do celów poglądowych!. Właściwe podłączenia elektryczne są zazwyczaj pokazane w instrukcji obsługi regulatora głównego.



Rys. 6<sup>5</sup> Schemat połączeń elektrycznych dla modułu B do **ecoMAX800 T, P2, P3**:  
**G1** – gniazdo transmisji RS485 do podłączenia głównego modułu A, **!** – łączyć wyłącznie dwuprzewodowo (nie łączyć czterema przewodami, grozi to uszkodzeniem regulatora), **T1** – czujnik temperatury obiegu mieszacza (typ CT4), **T2** – czujnik temperatury obiegu mieszacza (typ CT4), **T3** – czujnik bufora górny (typ CT4), **T4** – czujnik bufora dolny, **LS** – czujnik poziomu paliwa współpracujący z podajnikiem z bunkra, **T** – termostat pokojowy (zwierno-rozwierny), **H** – wyjście napięciowe, **RE** - przekaźnik (5-6V, max 80mA), **R** – kocioł rezerwowy, **A** – regulator główny, **230V~** - zasilanie, **SM** – siłownik mieszacza, **PM** – pompa mieszacza, **BU** – podajnik paliwa z bunkra, **GR** – listwa zerowa, **CPU** – sterowanie.

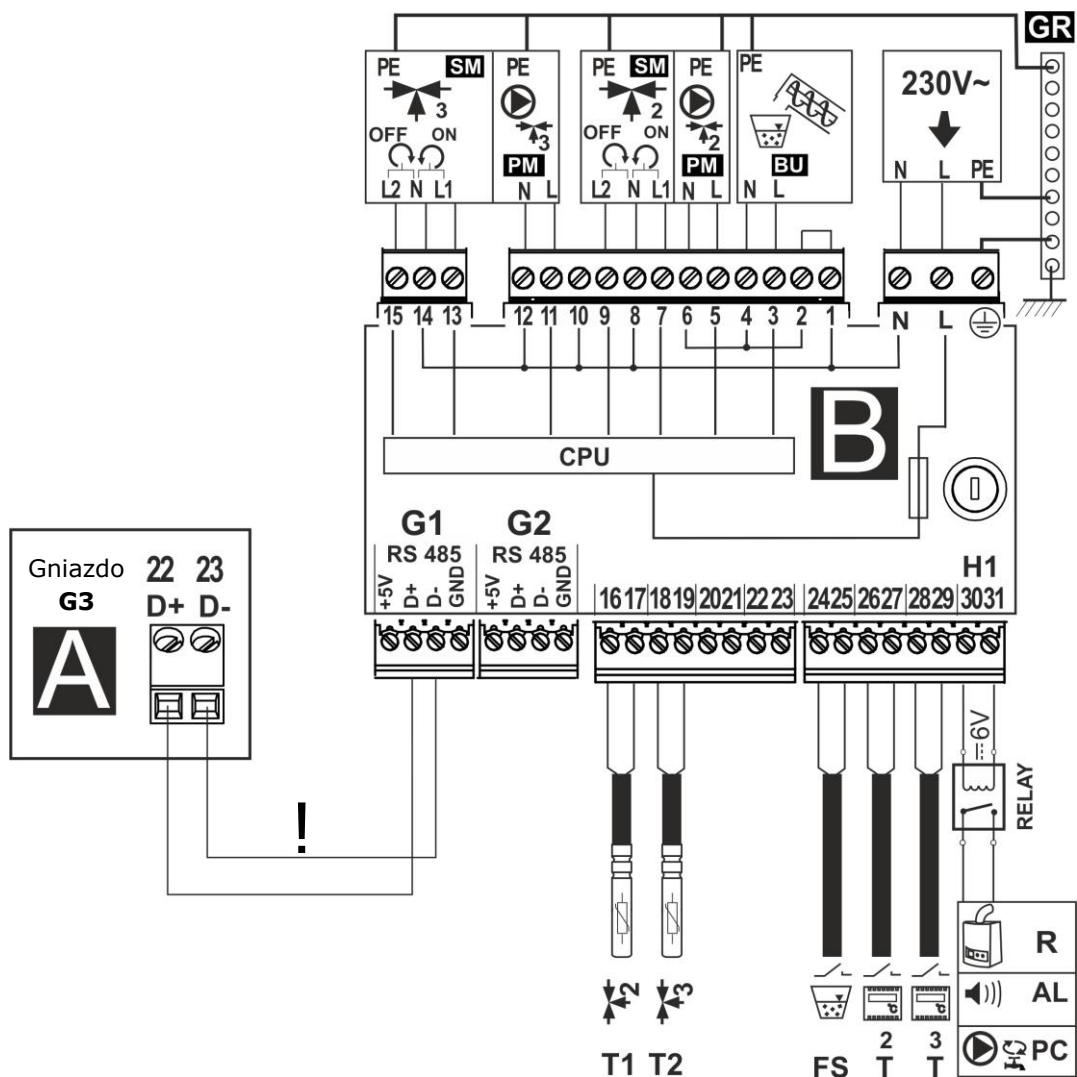
<sup>5</sup> Pokazany schemat służy jedynie do celów poglądowych!. Właściwe podłączenia elektryczne są zazwyczaj pokazane w instrukcji obsługi regulatora głównego.



Rys. 7<sup>6</sup> Schemat połączeń elektrycznych dla modułu B do **ecoMAX850 P2, R2**:

**G1** – gniazdo transmisji RS485 do podłączenia głównego modułu A, **!** – łączyć wyłącznie dwuprzewodowo (nie łączyć czterema przewodami, grozi to uszkodzeniem regulatora), **T1** – czujnik temperatury obiegu mieszacza (typ CT4), **T2** – czujnik temperatury obiegu mieszacza (typ CT4), **T3** – czujnik bufora górny (typ CT4), **T4** – czujnik bufora dolny (typ CT4), **LS** – czujnik poziomu paliwa współpracujący z podajnikiem z bunkra, **T** – termostat pokojowy (zwrócić uwagę na zwrotność), **H** – wyjście napięciowe, **RE** – przekaźnik (5-6V, max 80mA), **R** – kocioł rezerwy, **AL** – sygnalizacja alarmów, **A** – regulator główny, **230V~** – zasilanie sieciowe, **SM** – siłownik mieszacza, **PM** – pompa mieszacza, **BU** – podajnik paliwa z bunkra, **GR** – listwa zerowa, **CPU** – sterowanie.

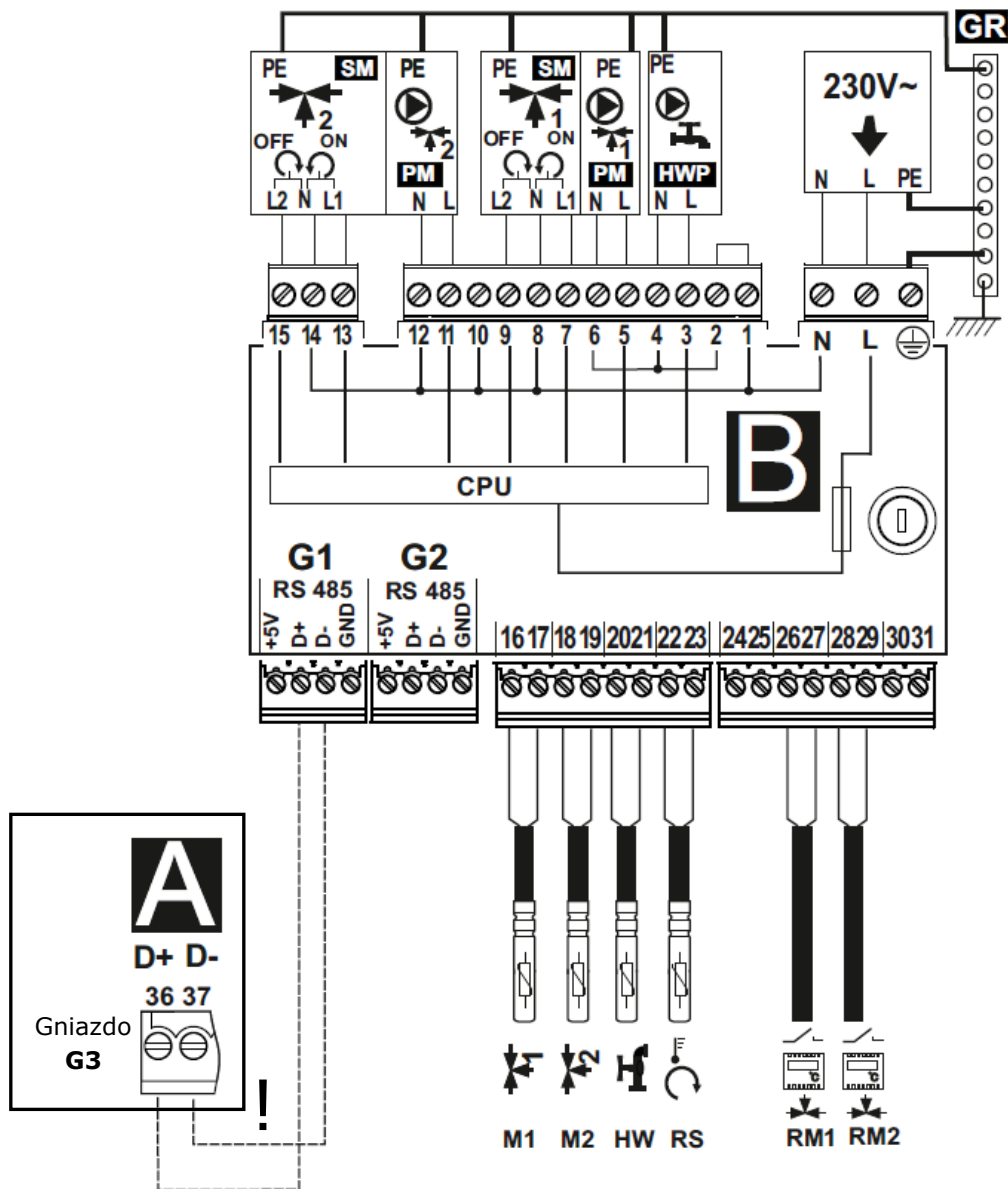
<sup>6</sup> Pokazany schemat służy jedynie do celów poglądowych!. Właściwe podłączenia elektryczne są zazwyczaj pokazane w instrukcji obsługi regulatora głównego.



Rys. 8<sup>7</sup> Schemat połączeń elektrycznych dla modułu B do **ecoMAX860 D1, P1**:

**G1** – gniazdo transmisji RS485 do podłączenia głównego modułu A, **!** – łączyć wyłącznie dwuprzewodowo (nie łączyć czterema przewodami, grozi to uszkodzeniem regulatora), **T1** – czujnik temperatury mieszacza (typ CT4), **T2** – czujnik temperatury mieszacza (typ CT4), **T** – termostat pokojowy (zwierno-rozwierny), **FS** – czujnik poziomu paliwa do obsługi podajnika bunkra, **H1** – wyjście napięciowe, **RELAY** – przekaźnik (5-6V, max 80mA), **R** – kocioł rezerwowy, **AL** – sygnalizacja alarmów, **PC** – pompa cyrkulacji ciepłej wody użytkowej, **230V~** – zasilanie sieciowe, **PM** – pompa mieszacza, **SM** – siłownik mieszacza, **BU** – podajnik paliwa z bunkra do zasobnika w kotle, **CPU** – sterowanie, **A** – regulator główny, **GR** – listwa zerowa.

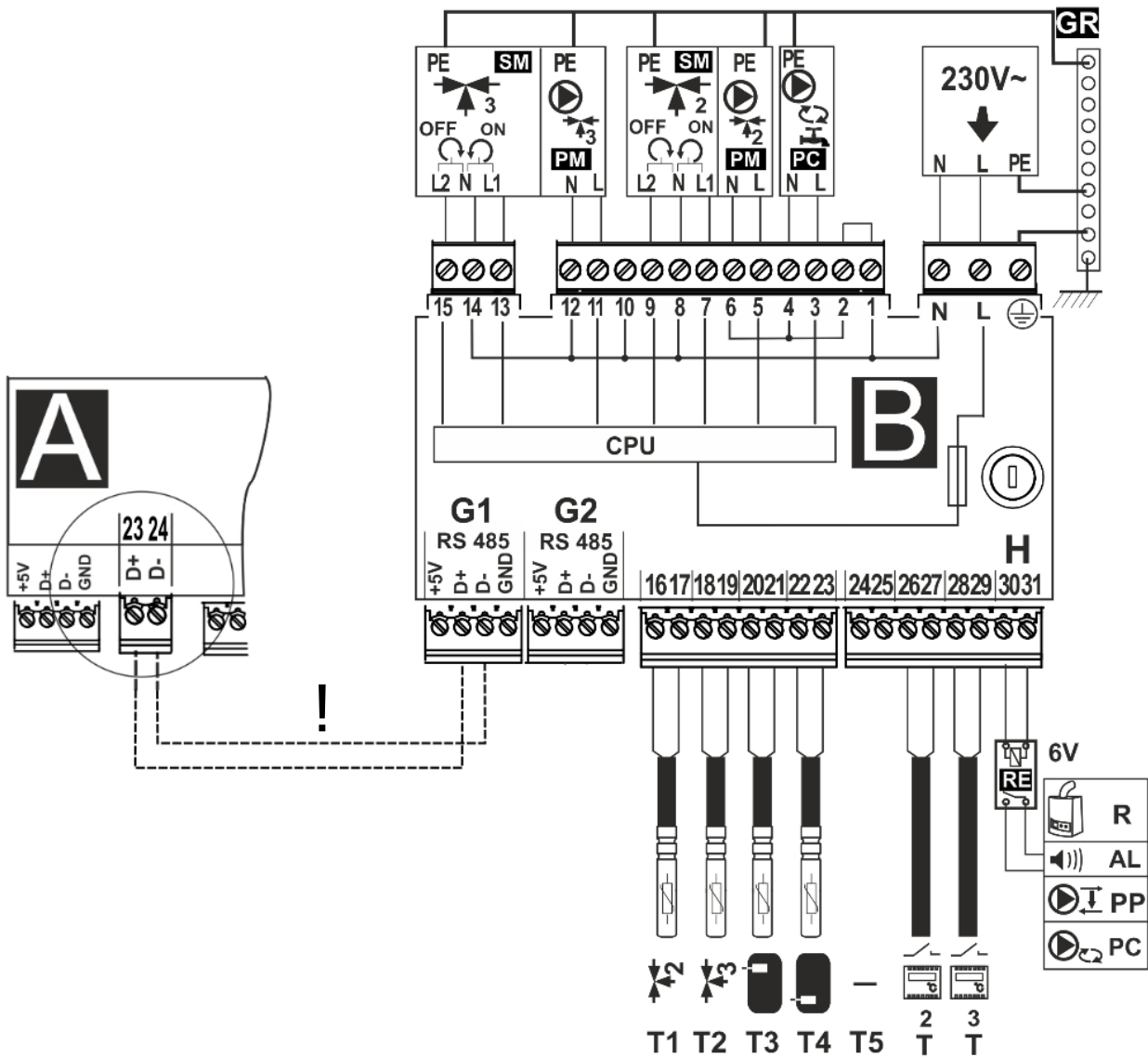
<sup>7</sup> Pokazany schemat służy jedynie do celów poglądowych!. Właściwe podłączenia elektryczne są zazwyczaj pokazane w instrukcji obsługi regulatora głównego.



Rys. 9<sup>8</sup> Schemat połączeń elektrycznych dla modułu B do **ecoMAX860 P2, P3**:

**G1** – gniazdo transmisji RS485 do podłączenia głównego modułu A, **!** – łączyć wyłącznie dwuprzewodowo (nie łączyć czterema przewodami, grozi to uszkodzeniem regulatora), **M1** – czujnik temperatury mieszacza (typ CT4), **M2** – czujnik temperatury mieszacza (typ CT4), **HW** – czujnik CUW (typ CT4), **RS** – czujnik temperatury powrotu (typ CT4), **RM** – termostat pokojowy (zwierno-rozwierny), **230V~** – zasilanie sieciowe, **PM** – pompa mieszacza, **SM** – siłownik mieszacza, **HWP** – pompa CWU, **CPU** – sterowanie, **A** – regulator główny, **GR** – listwa zerowa.

<sup>8</sup> Pokazany schemat służy jedynie do celów poglądowych!. Właściwe podłączenia elektryczne są zazwyczaj pokazane w instrukcji obsługi regulatora głównego.



Rys. 10<sup>9</sup> Schemat połączeń elektrycznych dla modułu B do **ecoMAX910 R1**, **ecoMAX920 P1**:  
**G2** – gniazdo transmisji RS485 do podłączenia głównego modułu A, **!** – łączyć wyłącznie dwuprzewodowo (nie łączyć czterema przewodami, grozi to uszkodzeniem regulatora), **T1** – czujnik temperatury obiegu mieszacza (typ CT4), **T2** – czujnik temperatury obiegu mieszacza (typ CT4), **T3** – czujnik bufora górny (typ CT4), **T4** – czujnik bufora dolny (typ CT4), **T** – termostat pokojowy (zwierno-rozwierny), **A** – regulator główny, **230V~** - zasilanie sieciowe, **SM** – siłownik mieszacza, **PM** – pompa mieszacza, **H** – wyjście napięciowe, **RE** - przekaźnik (5-6V, max 80mA), **R** – kocioł rezerwowy, **AL** – sygnalizacja alarmów, **PC** – pompa cyrkulacyjna ciepłej wody użytkowej, **PP** – pompa przevalowa, **GR** – listwa zerowa, **CPU** – sterowanie.

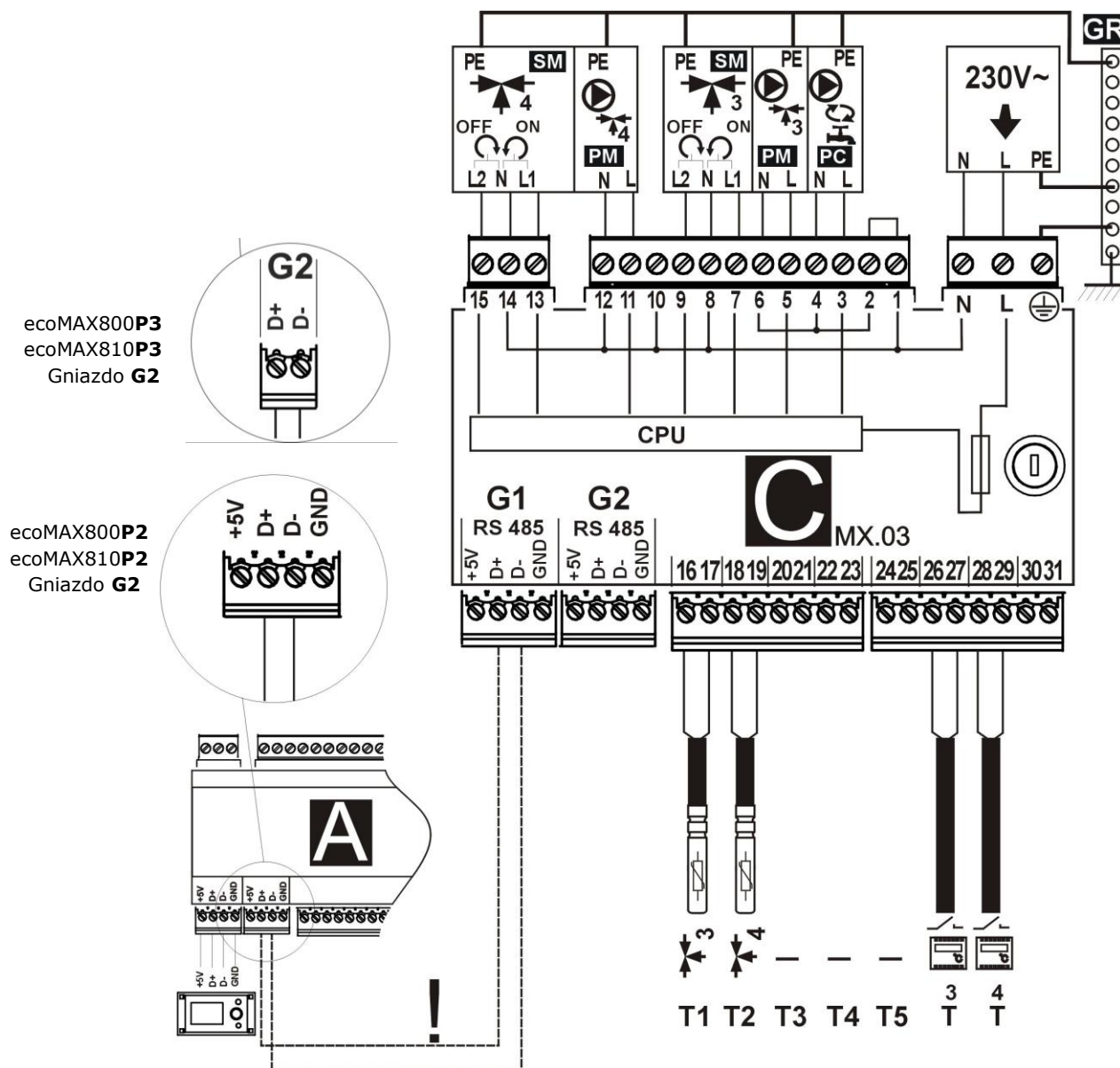
<sup>9</sup> Pokazany schemat służy jedynie do celów poglądowych!. Właściwe podłączenia elektryczne są zazwyczaj pokazane w instrukcji obsługi regulatora głównego.



Podłączenie do gniazda transmisji modułu głównego A regulatora z modułem C jest takie samo jak w przypadku podłączenia z modułem B.

Moduł C najczęściej stosuje się jako dodatkowe rozszerzenie funkcji regulatora głównego wraz z już podłączonym do niego modułem B. Szczegółowe połączenia elektryczne dla modułu C oraz funkcje modułu C zazwyczaj są pokazane w instrukcji obsługi regulatora głównego A.

Poniżej są przedstawione przykładowe schematy połączeń elektrycznych dla modułu C.



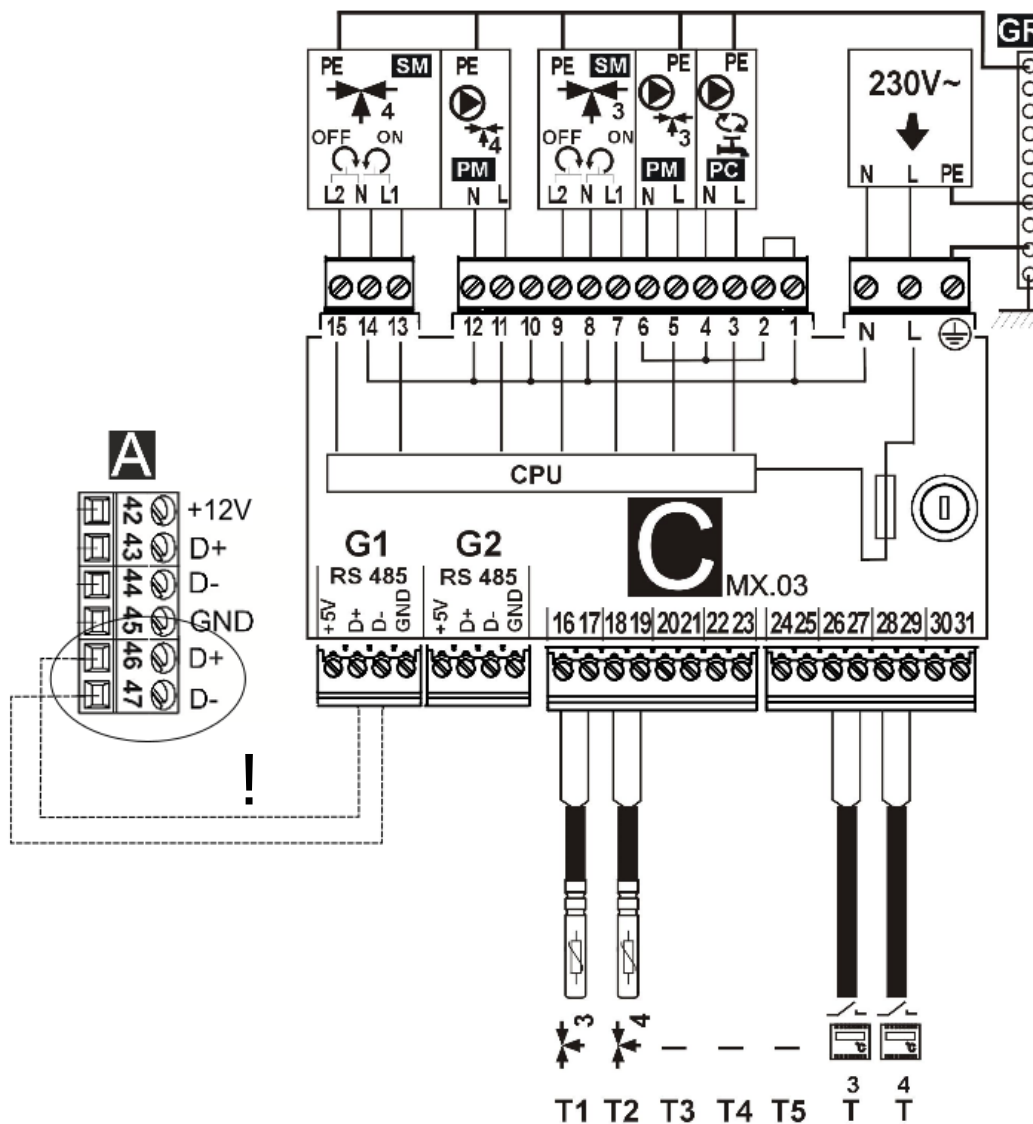
Rys. 11<sup>10</sup> Schemat połączeń elektrycznych dla modułu C(MX.03) do **ecoMAX800 P2, P3**:

**G1** – gniazdo transmisji RS485 do podłączenia głównego modułu A, **!** – łączyć wyłącznie dwuprzewodowo (nie łączyć czterema przewodami, grozi to uszkodzeniem regulatora), **T1** – czujnik temperatury obiegu mieszacza (typ CT4), **T2** – czujnik temperatury obiegu mieszacza (typ CT4), **T** – termostat pokojowy (zwierno-rozwierny), **230V~** - zasilanie sieciowe, **SM** – siłownik mieszacza, **PM** – pompa mieszacza, **PC** – pompa cyrkulacyjna, **GR** – listwa zerowa, **CPU** – sterowanie.

<sup>10</sup> Pokazany schemat służy jedynie do celów poglądowych!. Właściwe podłączenia elektryczne są zazwyczaj pokazane w instrukcji obsługi regulatora głównego.

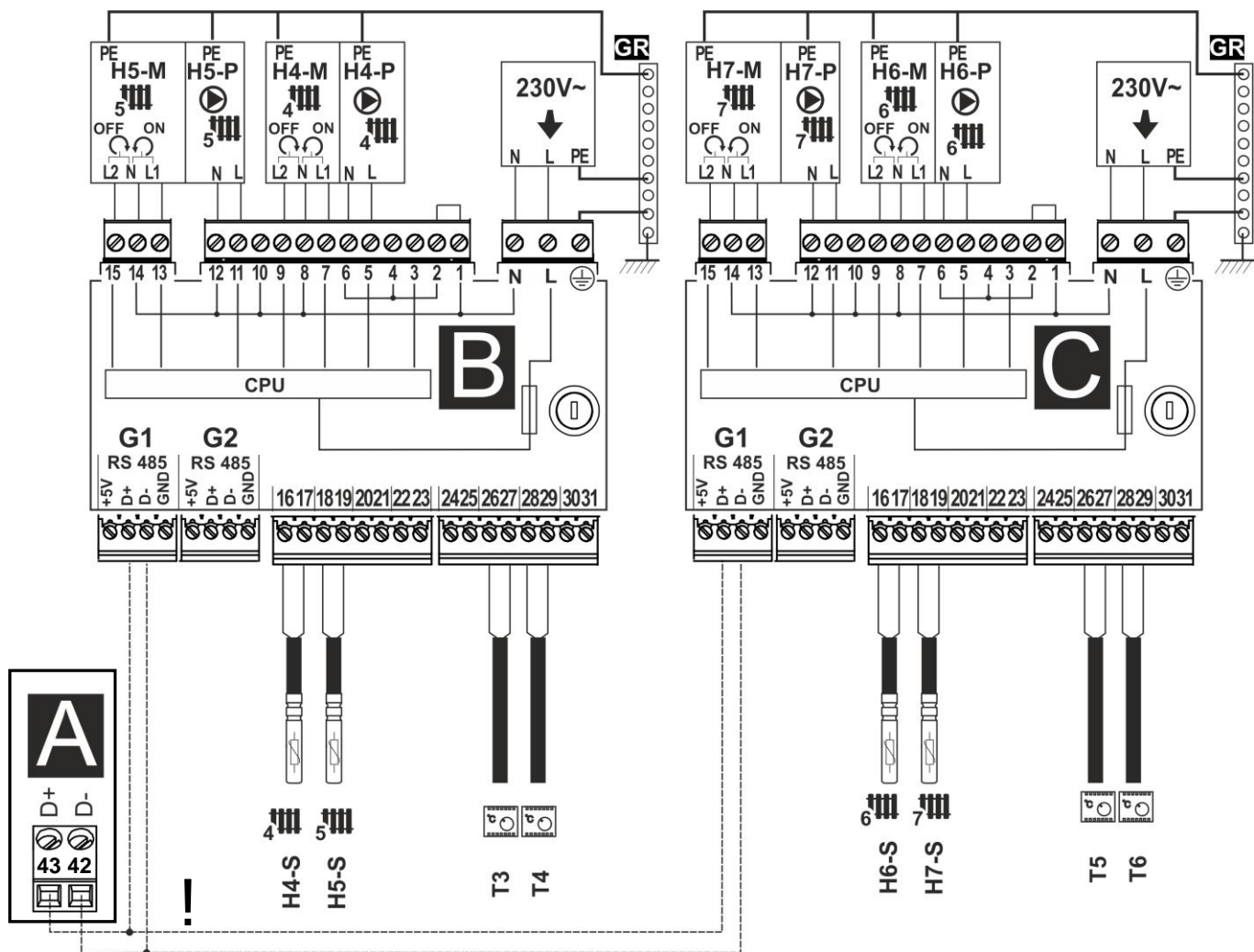






Rys. 13<sup>12</sup> Schemat połączeń elektrycznych dla modułu C do **ecoMAX850 P2, R2**:  
**G1** – gniazdo transmisji RS485 do podłączenia głównego modułu A, **T1** – czujnik temperatury obiegu mieszacza (typ CT4), **T2** – czujnik temperatury obiegu mieszacza (typ CT4), **T** – termostat pokojowy, **!** – łączyć wyłącznie dwuprzewodowo (nie łączyć czterema przewodami, grozi to uszkodzeniem regulatora), **A** – regulator główny, **230V~** - zasilanie sieciowe, **SM** – siłownik mieszacza, **PM** – pompa mieszacza, **PC** – pompa cyrkulacyjna ciepłej wody użytkowej, **GR** – listwa zerowa, **CPU** –sterowanie.

<sup>12</sup> Pokazany schemat służy jedynie do celów poglądowych!. Właściwe podłączenia elektryczne są zazwyczaj pokazane w instrukcji obsługi regulatora głównego.



Rys. 14<sup>13</sup> Schemat połączeń elektrycznych dla modułu B i C do **ecoMAX850I3, I4**:

**G1** – gniazdo transmisji RS485 do podłączenia głównego modułu A, **!** – łączyć wyłącznie dwuprzewodowo (nie łączyć czterema przewodami, grozi to uszkodzeniem regulatora), **H4-S** – czujnik temperatury obiegu H4 (typ CT4), **H5-S** – czujnik temperatury obiegu H5 (typ CT4), **H6-S** – czujnik temperatury obiegu H6 (typ CT4), **H7-S** – czujnik temperatury obiegu H7 (typ CT4), **T3** – **T6** standardowe termostaty pokojowe (Uwaga: funkcję termostatu pokojowego, zamiast termostatu standardowego może pełnić panel sterujący), **A** – regulator główny, **230V~** - zasilanie sieciowe, **H4-P** – pompa obiegu H4, **H5-P** – pompa obiegu H5, **H6-P** – pompa obiegu H6, **H7-P** – pompa obiegu H7, **H4-M** – siłownik elektryczny obiegu H4, **H5-M** – siłownik elektryczny obiegu H5, **H6-M** – siłownik elektryczny obiegu H6, **H7-M** – siłownik elektryczny obiegu H7, **GR** – listwa zerowa, **CPU** – sterowanie.

<sup>13</sup> Pokazany schemat służy jedynie do celów poglądowych!. Właściwe podłączenia elektryczne są zazwyczaj pokazane w instrukcji obsługi regulatora głównego.

## 9.6 Podłączenie instalacji elektrycznej

Regulator przystosowany jest do zasilania napięciem 230 V~, 50 Hz. Instalacja powinna być:

- trójprzewodowa (z przewodem ochronnym),
- zgodna z obowiązującymi przepisami.



Po wyłączeniu regulatora za pomocą klawiatury, na zaciskach regulatora może występować napięcie niebezpieczne. Przed przystąpieniem do prac montażowych należy bezwzględnie odłączyć zasilanie sieciowe oraz upewnić się, że na zaciskach i przewodach nie występuje napięcie niebezpieczne.

Przewody przyłączeniowe nie powinny stykać się z powierzchniami o temperaturze przekraczającej nominalną temperaturę ich pracy.

Zaciski o numerach 1-15 przeznaczone są do podłączania urządzeń o zasilaniu sieciowym 230 V~. Zaciski 16-31 przeznaczone są do współpracy z urządzeniami niskonapięciowymi (poniżej +12 V).



Podłączenie napięcia sieciowego do zacisków 16-31 skutkuje uszkodzeniem regulatora oraz stwarza zagrożenie porażenia prądem elektrycznym.

Końce podłączanych przewodów zwłaszcza zasilających, muszą być zabezpieczone przed rozwarstwieniem izolowanymi tulejkami zaciskowymi.


Przewód zasilający powinien być podłączony do zacisków oznaczonych strzałką.



Jeśli przewód łączący moduł z regulatorem głównym zostanie uszkodzony, wówczas siłowniki mieszczą się zamykane.

Do łączenia modułu z regulatorem głównym należy używać przewodu dwużyłowego, o przekroju co najmniej 0,5 mm<sup>2</sup>. Całkowita długość przewodu nie może przekroczyć 10 m. Nie ma wymagania, aby przewód był w oplocie ekranującym.

## 9.7 Połączenia ochronne

Przewód ochronny kabla zasilającego powinien być podłączony do listwy zerowej. Jeśli zabudowa modułu jest metalowa, wówczas należy ją połączyć z listwą zerową. Listwę zerową należy połączyć z zaciskiem regulatora oznaczonym symbolem  oraz z zaciskami uziemiającymi urządzeń przyłączonych do regulatora (jeśli występują).

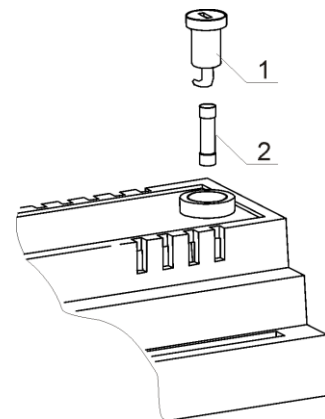


Regulator musi być wyposażony w komplet wtyków włożonych w złącza do zasilania urządzeń o napięciu 230 V~.

Nie należy dopuszczać do kontaktu przewodów czujników z gorącymi elementami kotła i instalacji grzewczej. Przewody czujników temperatury są odporne na temperaturę nie przekraczającą 100°C.

## 9.8 Wymiana bezpiecznika sieciowego

Należy stosować bezpieczniki zwłoczne, porcelanowe 5x20mm o nominalnym prądzie przepalenia 6,3A.



Rys. 15 Wymiana bezpiecznika: 1 – bezpiecznik, 2 – oprawka bezpiecznika

W celu wyjęcia bezpiecznika należy wcisnąć śrubokrętem płaskim oprawkę bezpiecznika i przekręcić ją w kierunku przeciwnym do ruchu wskazówek zegara.

## 10 Możliwe usterki

Objaw usterki - po włączeniu lub zaniku zasilania elektrycznego siłowniki mieszczą się zamykane. Wskazówki:

- jest to objaw normalnej pracy, siłowniki zamykane są przez czas kalibracji, po tym czasie zaczynają pracę.

- Jeśli siłowniki są zamykane nieustannie, wówczas należy sprawdzić połączenie elektryczne z regulatorem.

## **11 Zamawianie modułu**

Podczas zamawiania modułu należy podać nazwę regulatora głównego, z którym moduł ma współpracować oraz jego numer oprogramowania. Numery oprogramowania widoczne są w Menu **Informacje** regulatora kotła.

### **Rejestr zmian:**

WYDANIE: 1.0 - pierwsza wersja dokumentu.

WYDANIE: 1.1 - podział instrukcji na moduł B oraz C.

WYDANIE: 1.2 - dodano ecoMAX850I3

WYDANIE 1.3 - zaktualizowano schematy połączeń elektrycznych.

WYDANIE 1.4 - zmiana schematu z Rys. 5 i Rys. 10 - podłączenie transmisji do gniazda G1.

WYDANIE 1.5 - usunięcie znaku B z 1 strony.

WYDANIE 1.6 - dodano zapis bezpieczeństwa w pkt. 9.3.









**ul. Wspólna 19, Ignatki  
16-001 Kleosin, Polska  
plum@plum.pl  
www.plum.pl**

**Nr rejestrowy BDO: 000009381**