

ETI 1551-PROi



Regulatory temperatury ELEKTRA

Elektroniczny regulator temperatury ELEKTRA ETI 1551-PROi przeznaczony jest do sterowania systemami grzewczymi, w szczególności zalecany do ochrony przed zamarzaniem oraz utrzymania zadanej temperatury medium w rurociągach i zbiornikach. Wyprodukowany jest zgodnie z normą PN-EN 60730-1 i PN-EN 60730-2-9.

Opakowanie zawiera:

- regulator temperatury ELEKTRA ETI 1551,
- czujnik temperatury ETF-622 z 2,5 m przewodem oraz specjalnym otworem montażowym,
- instrukcję montażu.



ETF-622

> Dane techniczne:

ETI 1551

Napięcie zasilania:	230 V ~ 50/60 Hz
Max. obciążenie:	10A
Montaż:	szyna DIN
Zakres regulacji temperatury:	-10°C ÷ +50°C
Histeresa regulowana:	+0,3 ÷ 10 K
Stopień ochrony regulatora:	IP 20
Sygnalizacja pracy:	LED
Temperatura pracy:	-20°C ÷ +50°C
Ilość modułów:	3
Certyfikaty wyrobu:	EAC
Wyrób oznakowany:	CE

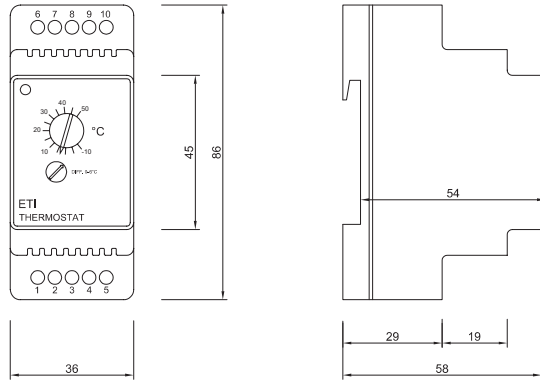
ETF-622

Stopień ochrony:	IP 44
Długość:	2,5 m
Temperatura pracy:	-40°C ÷ +120°C



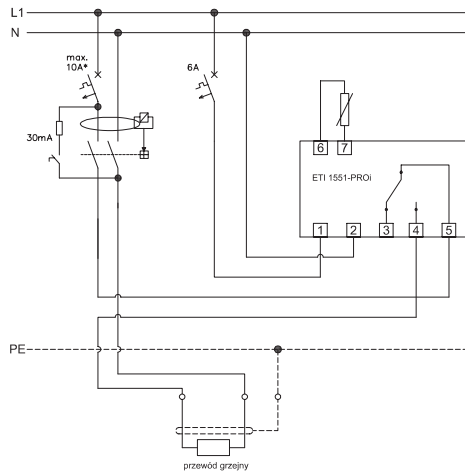
> Wymiary:

wysokość: 86 mm
 szerokość: 36 mm
 głębokość: 58 mm



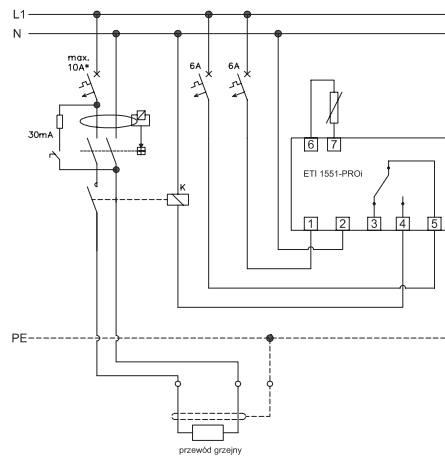
> Schemat połączeń:

podłączenie bezpośrednie



* Charakterystyka zabezpieczenia zależna od typu elementu grzejnego.

podłączenie za pomocą stycznika



* Wartość i charakterystyka zabezpieczenia zależna od mocy i typu elementu grzejnego.