

TDR 4022 PT100-PROi



Regulatory temperatury ELEKTRA

Elektroniczny regulator temperatury ELEKTRA TDR 4022 PT100-PROi wyposażony w czujnik PT100 przeznaczony jest do sterowania przemysłowymi systemami grzewczymi, w szczególności zalecany do ochrony przed zamrażaniem oraz utrzymania zadanej temperatury rurociągów i zbiorników. Posiada dwa dowolnie konfigurowalne przekaźniki, wejście cyfrowe, wyjście analogowe oraz port dający możliwość bezpośredniego podłączenia magistrali RS-485. Regulator współpracuje z systemami BMS za pomocą protokołów ModBus, Televis lub analogowo za pomocą przekaźnika działającego w trybie alarmowym. Wyprodukowany jest zgodnie z normą PN-EN 60730-1 i PN-EN 60730-2-9.

Opakowanie zawiera:

- regulator temperatury ELEKTRA TDR 4022 PT100-PROi,
- czujnik temperatury (PT100 ESN206081) z 3 m przewodem oraz specjalną sprężyną ochronną,
- instrukcję montażu.



PT100 ESN206081

> Dane techniczne:

TDR 4022 PT100-PROi

Napięcie zasilania:	100-240 V ~ 50/60 Hz
Max. obciążenie:	2 x 8A, 230 V ~ 50/60 Hz (przekaźniki bezpotencjałowe)
Montaż:	szyna DIN
Zakres regulacji temperatury:	-200°C ÷ +800°C
Histereza:	0,1 ... 30 K
Stopień ochrony regulatora:	IP 20
Sygnalizacja pracy:	LED
Temperatura pracy:	-5°C ÷ +55°C
Ilość modułów:	4
Wyrób oznakowany:	CE

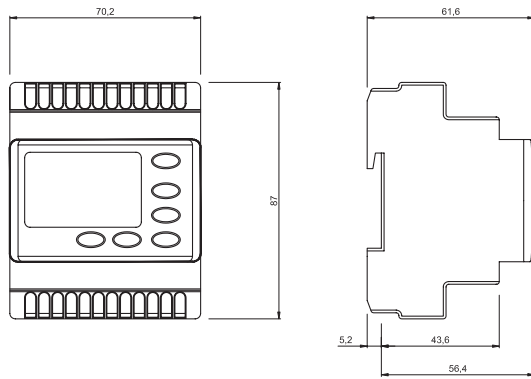
PT100 ESN206081

Długość przewodu:	3 m
Stopień ochrony:	IP 67
Temperatura pracy:	-30°C ÷ +200°C

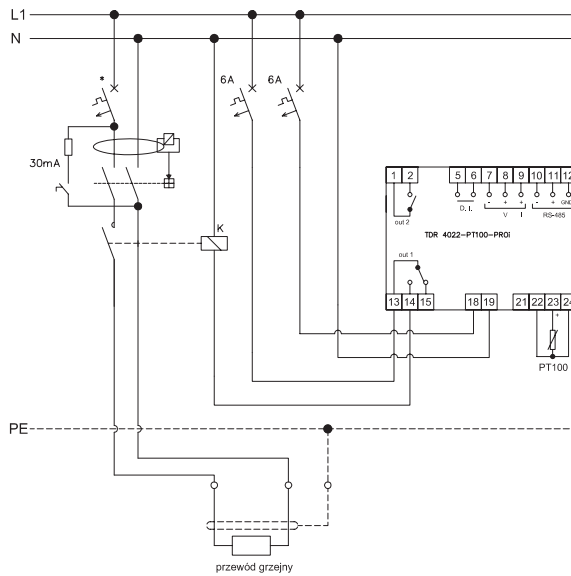


> Wymiary:

wysokość: 87,0 mm
 szerokość: 70,2 mm
 głębokość: 61,6 mm



> Schemat połączeń:



* Wartość i charakterystyka zabezpieczenia zależna od mocy i typu elementu grzejnego.