

exTHERM-DR 



## Regulatory temperatury ELEKTRA

Elektroniczny regulator temperatury exTHERM-DR jest przeznaczony do sterowania systemami grzewczymi w strefach zagrożonych wybuchem. Jest szczególnie zalecany do ochrony przed zamarzaniem oraz utrzymania zadanej temperatury rurociągów i zbiorników. Iskrobezpieczne wejście pomiarowe Ex [ia] pozwala na bezpośrednie podłączenie czujnika temperatury.

Regulator wyposażony jest w przekaźnik sterujący K1 oraz przekaźnik alarmowy K2. Przekaźnik alarmowy K2 sygnalizuje sytuacje, w których nastąpiło przekroczenie lub niedotrzymanie wartości zadanych. Dodatkowo, sygnał binarny 0/10 V, informujący o przekroczeniu wartości granicznych, dostępny jest na wyjściu analogowym regulatora. Wartość zmierzona lub wartość nastawy są dostępne poprzez standardowe wyjście analogowe.

Podświetlany wyświetlacz LCD w łatwy do odczytania sposób pokazuje wartość zmierzoną, wartość nastawy i inne. Klarowna struktura interfejsu użytkownika umożliwia łatwą konfigurację i optymalizuje czas obsługi urządzenia. Opcjonalnie, konfiguracja i parametryzacja urządzenia może się odbywać poprzez dedykowany program lub standardowy interfejs USB.

### Zastosowanie:

Strefy zagrożone wybuchem wymagające powierzchniowego pomiaru temperatury w wąskim przedziale.

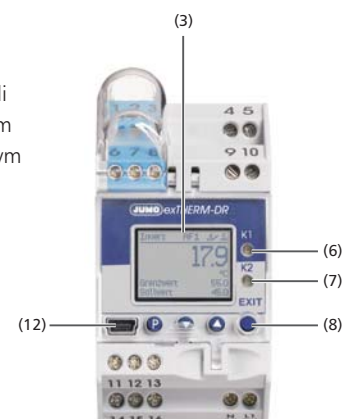
### Opakowanie zawiera:

- regulator temperatury ELEKTRA exTHERM-DR,
- instrukcję obsługi.



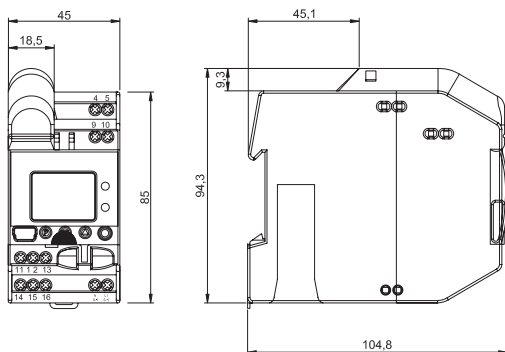
## > Dane techniczne:

Zakres mierzonych temperatur:	-200°C ÷ +850°C
Temperatura pracy:	0°C ÷ +55°C
Temperatura przechowywania:	-30°C ÷ +70°C
Warunki klimatyczne:	85% wilgotności względnej, bez kondensacji
Napięcie zasilania:	230 V AC +10% / -15%, 48 ÷ 63 Hz
Pobór mocy:	12 VA
Przekazniki:	
przełącznik sterujący K1:	pojedynczy styk przełączny o prądzie znamionowym 3 A
przełącznik alarmowy K2:	pojedynczy styk przełączny o prądzie znamionowym 3 A
trwałość styków K1, K2:	min. 30 tys. operacji przy obciążeniu rezystancyjnym 3 A/250 V AC
wyjście analogowe:	4 - 20 mA, 0 - 20 mA
wyjście logiczne:	sygnał binarny 0/10 V
Obudowa:	
materiał:	poliwęglan
stopień ochrony:	IP 20
montaż:	szyna DIN
pozycja montażu:	pionowa
zaciski:	od frontu zaciski śrubowe do przewodów o maks. przekroju 2,5 mm <sup>2</sup>
Czujnik temperatury:	
typ:	czujnik PT100, 2 lub 3 żyłowy (dostępny oddzielnie)
histereza:	0,5% / 0,1% (2 / 3-żyłowy)
częstotliwość próbkowania:	210 ms
przewód zasilający:	maks. rezystancja przewodu zasilającego 2-żyłowego: 15 Ω; 3-żyłowego: 30 Ω
rozpoznawalne alarmy:	
niska/wysoka temperatura:	wykryty i widoczny na wyświetlaczu
przerwa w obwodzie czujnika:	wykryty i widoczny na wyświetlaczu, przełącznik sterujący K1 jest nieaktywny
zwarcie w obwodzie czujnika:	wykryty i widoczny na wyświetlaczu, przełącznik sterujący K1 jest nieaktywny
Dopuszczenia:	TÜV 15 ATEX 163874 X Ⓢ II (1) G [Ex ia Ga] IIC Ⓢ II (1) D [Ex ia Da] IIIC IECEX TUN 16.0022X [Ex ia Ga] IIC [Ex ia Da] IIIC
Wyrób oznakowany:	CE, Ex
Wyświetlacz i przyciski sterujące:	
Legenda:	
3 - wyświetlacz LCD:	czarnobiały z podświetleniem, rozdzielczość 96 x 64 pikseli
6 - LED K1 (zółty):	świeci kiedy przełącznik sterujący K1 jest w stanie aktywnym
7 - LED K2 (zółty):	świeci kiedy przełącznik alarmowy K2 jest w stanie aktywnym
8 - przyciski:	(można używać w przypadku gdy przezroczysta osłona jest założona)
▲	zwiększ wartość
▼	zmniejsz wartość
P	programowanie
●	wyjście
12 - Interfejs konfiguracyjny	

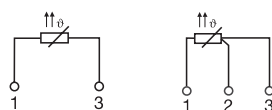
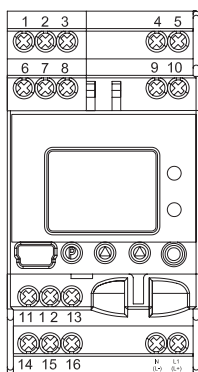


> **Wymiary:**

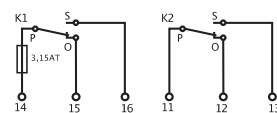
szerokość: 45,0 mm  
 długość: 85,0 mm  
 głębokość: 104,8 mm



> **Schemat połączeń:**



Wejście analogowe  
 Czujnik PT100 2 przewodowy  
 Czujnik PT100 3 przewodowy



Przełączniki sterujące  
 K1 - potencjałowo wolny NO  
 14-15 NC  
 14-16 NO  
 K2 - przełącznik limitera potencjałowo wolny  
 11-12 NC  
 11-13 NO



Zasilanie  
 L1 - przewód fazowy  
 N - przewód neutralny

> **Akcesoria:**

Czujnik temperatury do stref zagrożonych wybuchem: RTD Ex Ch.P 903525/50