

Regulatory temperatury ELEKTRA

exTHERM-AT 

Elektromechaniczny, iskrobezpieczny regulator temperatury exTHERM-AT służy do kontroli i regulacji temperatury w obszarach zagrożonych wybuchem. Dopuszcza się stosowanie w otoczeniu gazów i par w strefach 1 i 2, także w otoczeniu pyłów przewodzących w strefach 21 i 22. Zakres regulacji temperatury w zależności od wersji: 0°C do +190°C lub -20°C do +50°C.

Regulator temperatury pracuje na zasadzie zjawiska rozszerzalności termicznej cieczy lub gazu. Elektryczny element łączeniowy wykonany jest w postaci osłoniętego termostatu ciśnieniowego z zestykami sprężynowymi. Stabilność łączeniowa przy zmiennych temperaturach otoczenia zapewniona jest dzięki standardowej kompensacji temperaturowej.

Zastosowanie:

Strefy zagrożone wybuchem 1 i 2 (dla gazów i par) oraz strefy 21 i 22 (dla pyłów przewodzących). Strefa niezagrożona wybuchem.



Opakowanie zawiera:

- regulator temperatury ELEKTRA exTHERM-AT,
- dławnicę Ex przewodów zasilających,
- instrukcję obsługi.



> Dane techniczne:

Obudowa:

materiał:	obudowa poliestrowa ze wzmocnieniem z włókna szklanego, czarna
stopień ochrony:	IP 65
temperatura pracy:	-40°C ÷ +70°C (w odniesieniu do T4, przy 25A maks. +50°C)
wprowadzenie przewodów:	dławik kablowy Ex M20 x 1,5, zakres uszczelnienia 6...13 mm dławik kablowy Ex M25 x 1,5, zakres uszczelnienia 7...17 mm

Czujnik temperatury:

typ:	czujnik cieczowy z kapilarą
wymiary:	kapilara 3 m, czujnik Ø 4 x 87 mm
materiał:	stal szlachetna (CrNi) 1.4571
temperatura pracy:	-40°C ÷ +215°C
min. promień gięcia:	nie zginać czujnika, dla kapilary: ≥ 5 mm

Przełączanie:

typ:	pojedynczy styk przełączny bezpotencjałowy (SPDT)
prąd znamionowy:	25 A przy 250 V AC

Nastawy:

nastawa temperatury:	0°C ÷ +190°C lub -20°C ÷ +50°C (w zależności od wersji)
histereza:	7%
zmiana wartości:	przy użyciu wkrętaka (po zdjęciu pokrywy obudowy)

Dopuszczenia:

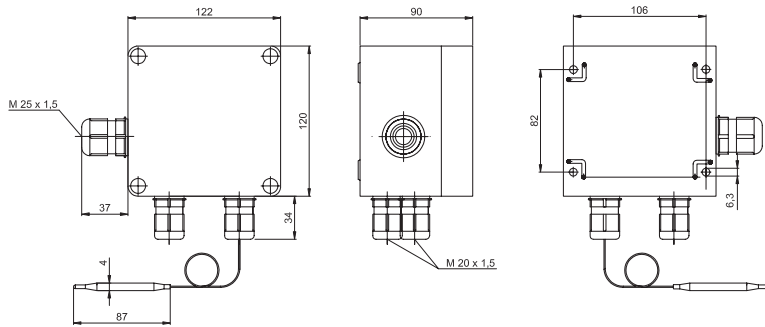
EPS 11 ATEX 1354
 Ⓢ II 2G Ex db eb IIC T4/T5/T6 Gb
 Ⓢ II 2D Ex tb IIIC T85°C/T100°C/T130°C Db
 IECEx EPS 13.0046
 Ex db eb IIC T4/T5/T6 Gb
 Ex tb IIIC T85°C/T100°C/T130°C Db
 EPS 11 ATEX 1354 (SIL 2)
 TC RU C-DE.ME92.B.00443

Wyrób oznakowany:

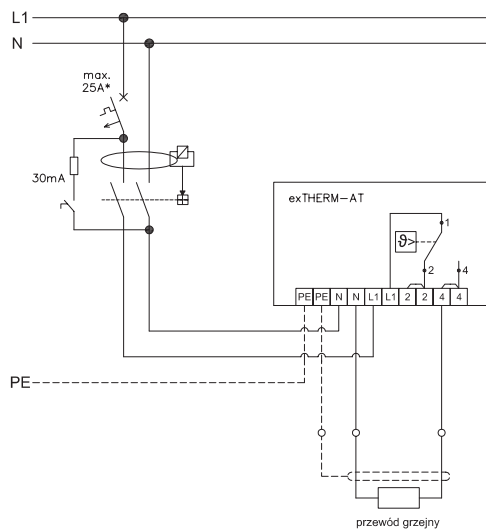
CE, Ex, EAC

> Wymiary:

szerokość: 122 mm
 długość: 120 mm
 głębokość: 90 mm



> Schemat połączeń:



* Wartość i charakterystyka zabezpieczenia
 zależna od mocy i typu elementu grzejnego.

> Akcesoria:

Wspornik montażowy: BM 13-PROi