

BMC-PROi

## Aksesoria montażowe ELEKTRA



Opaski mocujące ze stali nierdzewnej do montażu wsporników. Zapewniają solidny, stabilny montaż wsporników do rurociągów lub do innych elementów konstrukcyjnych.

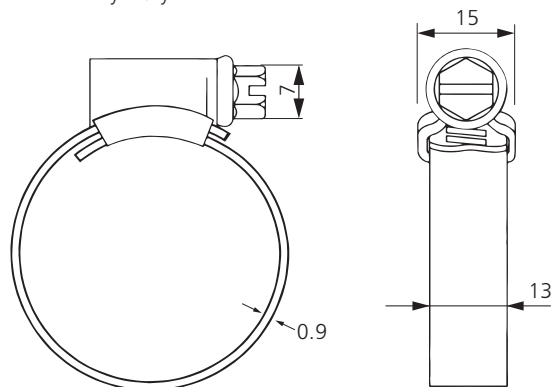
### Opakowanie zawiera:

- opaskę BMC-PROi.

### > Dane techniczne:

Materiał:	stal nierdzewna
Typ:	zakres:
BMC 30-PROi	22-30 mm ( $\frac{7}{8}$ - $1\frac{1}{2}$ cala)
BMC 50-PROi	35-50 mm ( $1\frac{3}{8}$ - 2 cala)

Wymiary w mm:



# Akcesoria montażowe ELEKTRA

Opaski mocujące ze stali nierdzewnej do montażu wsporników.  
Zapewniają solidny, stabilny montaż wsporników do rurociągów  
lub do innych elementów konstrukcyjnych.

## BMC-PROi



### Opakowanie zawiera:

- opaskę BMC-PROi.

### > Dane techniczne:

Materiał:	stal nierdzewna
Typ:	zakres:
BMC 100-PROi	50-100 mm (2 - 4 cala)
BMC 170-PROi	60-170 mm (2 <sup>3</sup> / <sub>8</sub> - 6 <sup>5</sup> / <sub>8</sub> cala)
BMC 315-PROi	60-315 mm (2 <sup>3</sup> / <sub>8</sub> - 12 <sup>2</sup> / <sub>5</sub> cala)
BMC 650-PROi	60-650mm (2 <sup>3</sup> / <sub>8</sub> - 25 <sup>3</sup> / <sub>5</sub> cala)

Wymiary w mm:

